



Gebruiksaanwijzing/handleiding bestemd voor Biohaarden van **Gardenflame®**
Lees voor ingebruikname de handleiding en veiligheidsvoorschriften aandachtig door.

Ingebruikname alleen toegestaan door personen die deze Handleiding & Veiligheidsvoorschriften gelezen en begrepen hebben.

Verkoper is nimmer aansprakelijk tot vergoeding van direct of indirect geleden schade, ontstaan door gebreken aan de geleverde goederen of door namens hem gegeven adviezen.

Nadat u de **Gardenflame®** haard heeft uitgepakt, ontdaan heeft van alle verpakkingsmateriaal en beschermingsfolie kunt u de haard installeren op een stabiele (waterpas), droge plaats binnens- of buitenshuis, vrijstaand en buiten bereik van licht ontbrandbare materialen of vloeistoffen.

Neem de **Gardenflame®** haard af met een vochtige doek (gebruik geen agressieve schoonmaak- en/of schuur middelen) daarna is deze klaar voor gebruik. Lees verder de gebruiksaanwijzing en veiligheidsvoorschriften aandachtig door.

De Gardenflame® haard is vooral een decoratief object en niet in eerste instantie ontwikkeld om als verwarmingsbron te gebruiken.

Opgelet !!!

Het is zeer belangrijk om deze veiligheidsvoorschriften te lezen en te respecteren vooraleer u een brander of sfeerhaard op bio-ethanol gebruikt. Zoals bij elk toestel wat vuur produceert, zijn aan de sfeerhaarden risico's verbonden. Het niet naleven van de veiligheidsvoorschriften kan ernstige brandwonden of zelfs brand veroorzaken.

Enkele regels die gerespecteerd dienen te worden voor de ingebruikname:

Zorg evt. voor een blusmiddel vlakbij de haard zoals bijvoorbeeld een brandblusapparaat.

Installeer de Gardenflame® haard niet vlakbij brandbare producten zoals gordijnen, stoffen, brandbare meubels, enz

Houdt de kinderen en de huisdieren uit de buurt van de haard.

Let op met brandbare kleding en lange haren. Rook zeker niet terwijl u de branders vult en/of laat ontvlammen.

Verstel de brander m.b.t. grote/kleine vlammen (open/dicht) uitsluitend met de bijgeleverde haak!

Gebruik geen andere brandstoffen in de haard buiten bio-ethanol, zij zijn daar niet voor bestemd dus gebruik zeker geen spiritus, benzine, biodiesel, methylalcohol etc...

De Gardenflame® haard mag niet in woonwagens, boten en cabines van voertuigen gebruikt worden.

Gebruik uw Gardenflame® haard enkel in/op voldoende geventileerde plaatsen en nooit in een afgesloten ruimte. Personen met ademhalingsproblemen consulteren best hun arts alvorens de haard te gebruiken.

Wij raden het gebruik van een Gardenflame® haard in een kleine, afgesloten kamer (minder dan 20 m²) af tenzij de deuren / ramen open blijven.

Sla geen bio-ethanol op vlakbij de Gardenflame® haard.

Gooi restjes brandstof niet door de waterleidingen of in de natuur.

Gebruik de Gardenflame® haard nooit om voedingsmiddelen te bereiden of water te verwarmen.

· **Gebruik de Gardenflame® haard nooit in een ruimte waar ook brandbare gassen worden gebruikt of waar deze zijn opgeslagen.**

· In geval u toch een brandwond zou oplopen, neem dan direct contact op met de dichtstbijzijnde spoeddienst of arts. Bedek de brandwond in ieder geval nooit met olie of ander vet. Raadpleeg een arts indien u twijfelt over de ernst van de brandwonde

· Respecteer de algemene wetgeving betreffende. Het is bijvoorbeeld verboden vuur te maken in de nabijheid van bomen en bossen, zeker in de zomerperiode.

· **Het niet naleven van deze regels kan ernstige brandwonden en andere risico's met zich meebrengen.**

II. Het gebruik:

Plaats de glasplaten (4 stuks) voorzichtig in de daarvoor bestemde sleuven rondom de brander. Gardenflame® haarden werken uitsluitend op bio-ethanol. Deze vloeistof vereist een aantal voorzorgsmaatregelen en het naleven van bepaalde instructies in verband met uw veiligheid.

De Gardenflame® haard met blockbrander:

- De bio-ethanol moet met voorzorg in de brander worden gegoten gebruik hiervoor de meegeleverde trechter het reservoir kan tot maximaal $\frac{3}{4}$ **gevuld** worden (blijf tot +/- 2 cm onder de rand), dit is **maximaal 2 Liter**.
- Let erop dat u geen bio-ethanol morst rond de brander. Mocht het toch gebeuren, veeg deze direct weg of wacht enkele minuten tot het product is verdampt alvorens de bio-ethanol te ontbranden.
- Indien er nog een rest bio-ethanol in uw brander is overgebleven, open dan de schuif en laat min. 30 seconden ventileren vooraleer de bio-ethanol wordt aangestoken.
- Zet de schuif van de brander open en haal voor uw eigen veiligheid minimaal één glasdeel weg van de brander. Neem nu de bijgeleverde aansteekhaak of verstelhaak in de hand en doop het kromme gedeelte kort in het met Biobrandstof gevulde reservoir, ontsteek het kromme gedeelte met een aansteker, waarna u de Biobrandstof in het reservoir met de haak aansteekt.

Afhankelijk van temperatuur en hoeveelheid van de brandstof kan bij het aansteken door verdamping een steekvlam ontstaan die zichzelf direct reguleert.

Na het aansteken kunt u de brander naar gelang verder open/dicht zetten met de bijgeleverde haak.

Let op: bij het navullen van de brander met Bio Ethanol brandstof dat het vuur volledig gedoofd is, wacht veiligheidshalve +/- 30 minuten met het navullen. Gebruik hiervoor de bijgeleverde trechter. Daarna direct weer aansteken met behulp van de bijgeleverde haak en aansteker. Voor uw eigen veiligheid is het verstandig minimaal één glasdeel eerst weg te nemen alvorens de brander aan te steken, maar pas op deze is heet na gebruik!

Laat de brandstof weer volledig opbranden, nooit het vuur tussentijds doven. In geval van nood het vuur verstikken dmv de schuif te sluiten en de deksel over glas en brander plaatsen desnoods een branddeken gebruiken. **NOOIT MET WATER!!!**

Door het doven van het vuur kan de vloeistof in gasvorming verdampen. Wanneer de brander niet brandt, moet het brandstofreservoir leeg zijn.

Het brandstofreservoir alleen (bij)vullen kort voor het gebruik.

. Laat het met Bio Ethanol gevulde brandstofreservoir altijd volledig opbranden. Dit mede ter bescherming van kinderen en huisdieren die hiervan zouden kunnen drinken.

. Wanneer de vlammen optimaal uitslaan ontstaat een volledig zuivere verbranding van de schone Bio Ethanol brandstof waardoor waterdamp en zeer weinig Co2 ontstaat.

. 5 –10 Minuten na het ontsteken van de brandstof bereikt het vuur zijn optimale verbrandingstemperatuur, zichtbaar aan een oranje/geel vlammspel. Laat het ongemoeid volledig verbranden. Wakker dit niet aan met b.v. blaasbalg of iets dergelijks. Uitslaan van vlammen. LETSEL / VERBRANDINGSGEVAAR!!!

. VERPLAATS NOOIT EEN BRANDENDE GARDENFLAME, LAAT DEZE TEN MINSTE 30 MINUTEN AFKOELEN. LETSEL /VERBRANDINGSGEVAAR!!!.

Bewaar de Bio Ethanol brandstof altijd op veilige niet te warme donkere plaats. Niet in het directe zonlicht of achter glas plaatsen.

Zorg dat de schuif v.d. brander na gebruik steeds goed gesloten is en gebruik de bijgeleverde deksel om de brander af te dekken zodat de zuurstoftoevoer geheel wordt gesmoord.

Voor alle modellen:

De ontsteking moet met een specifieke lange aansteker of een lange lucifer gebeuren. Met een normale aansteker en/of lucifer, is er risico op brandwonden.

Wanneer de bio ethanol opgebrand is, de brander laten afkoelen (+-30 minuten) alvorens bio ethanol weer toe te voegen en de vlam weer aan te steken.

Na een verbranding blijft er geringe hoeveelheid bio ethanol in het reservoir over, gelieve +- 30 minuten te wachten alvorens weer aan te steken.

Nooit de brander vastnemen nadat deze gebrand heeft.

Verstel de brander m.b.t. grote/kleine vlammen (open/dicht) uitsluitend met de bijgeleverde haak!

Nooit uw gezicht boven de brander houden wanneer u deze aansteekt.

Nooit een fles bio ethanol laten openstaan naast uw biohaard.

Er mag nooit brandstof toegevoegd worden aan de branders terwijl deze al brand.
Nooit de branders vullen tijdens het verbrandingsproces.

De buitenwanden en het glas worden warm tijdens het gebruik van uw haard, dus let op de kinderen!

Nooit het vuur laten branden terwijl u weg bent.

Plaats uw biohaard nooit in de buurt van brandbare objecten of mensen. Vraag raad aan Gardenflame® of aan een officiële verdeler voor meer informatie.

Namaak hout of stenen:

Als u kiest voor het gebruik van decoratie hout en/of stenen mag u deze enkel plaatsen rond de brander zonder het gebruik van de brander te hinderen. **Dus niet plaatsen over de opening van de brander** dit kan roet en een onaangename geur veroorzaken. Het namaak hout en/of stenen moet u voorzichtig hanteren zodat deze niet breken. Wij adviseren u om de decoratie blokken uitsluitend buitenshuis te gebruiken.

Let op dat de stenen niet in de opening van de brander vallen.

III. Doven:

Biohaarden met een blockbrander beschikken over een sluitingsschuif. Om de vlam te doven, de schuif sluiten met behulp van de bijgeleverde haak, de schuif nooit met de hand sluiten, risico op brandwonden!

Tevens dient u daarna de deksel over glas en brander te plaatsen.

IV. Brandstof:

Voor uw comfort en uw veiligheid, is het van belang om uitsluitend bio ethanol te gebruiken met een hoog vlamptpunt en bij voorkeur bio ethanol van Gardenflame® want deze is zuiver en heeft een specifieke distillatie ondergaan, en is rook of geurvrij (alleen waterstof en een zeer geringe CO2 uitstoot).

Absoluut geen aardolieproducten gebruiken (of andere brandbare producten), bestemd voor ander gebruik: benzine, fakkelolie, stookolie, white spirit, terpentijnolie, enz... De stoffen die bij het branden vrij komen van deze producten kunnen giftig zijn.

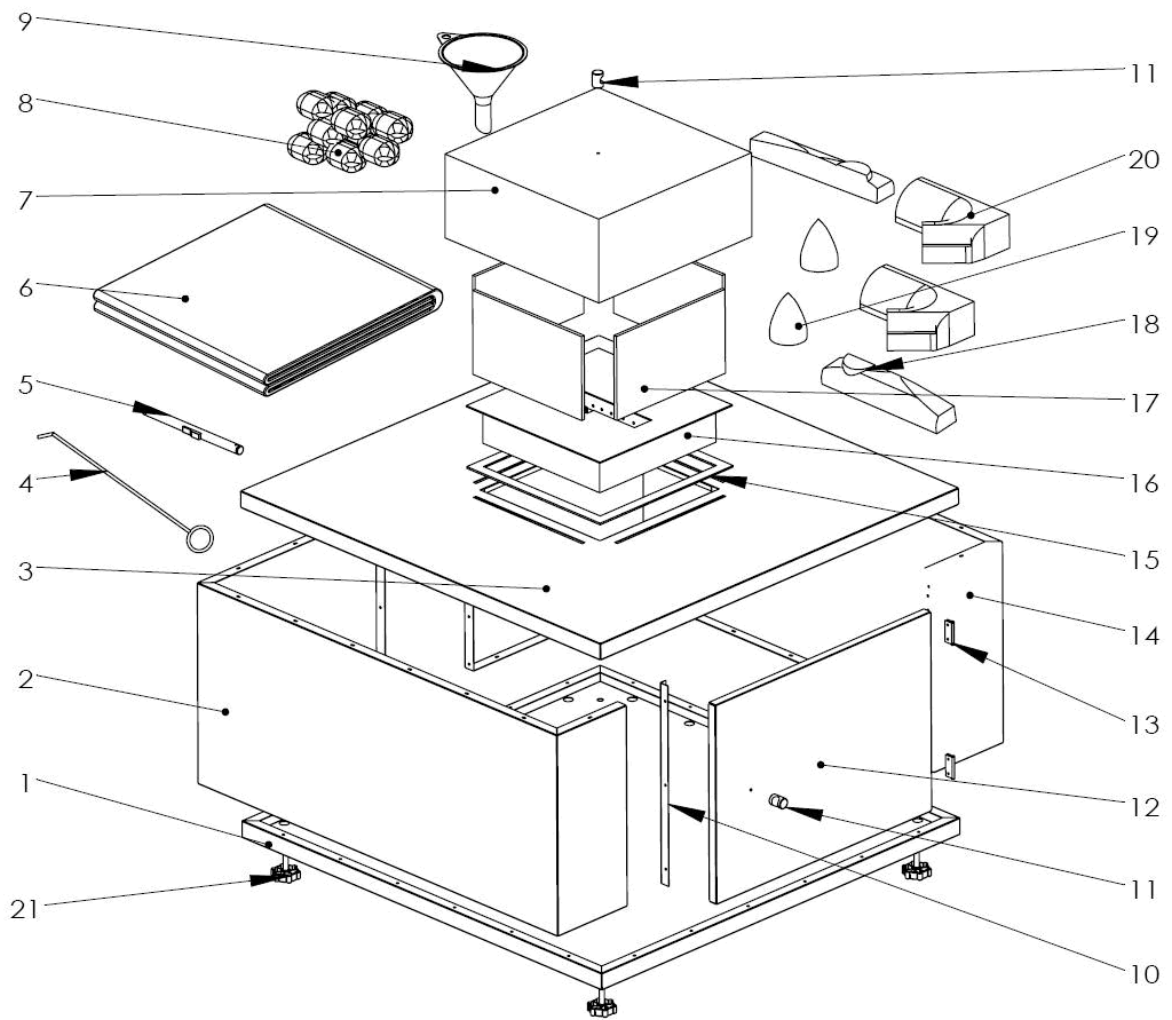
V. Onderhoud:

De rvs brander die onderworpen is aan een frequente verandering van temperatuur en in contact met de vlam, kan van kleur veranderen na frequent gebruik. Dit is perfect normaal. De wand kan blauw en of zwart worden na verloop van tijd. Regelmatig uw haard schoonmaken kan deze verschijnselen enigszins onderdrukken.

Nooit de binnenkant van de brander schoonmaken met water of in de vaatwas steken.

De Gardenflame® kan schoongemaakt worden met een zachte doek met water en/of met een erkend schoonmaak product. Gebruik geen agressieve schoonmaak- en/of schuur middelen.

Dek de Gardenflame® na gebruik af met de bijgeleverde regenhoes voor een optimale levensduur (zorg eerst dat de Gardenflame® goed afgekoeld is).



1. = bodemplaat
2. = frame
3. = bovenplaat
4. = verstelhaak/aansteekhaak
5. = gasaansteker
6. = regenhoes
7. = deksel
8. = witte stenen
9. = trechter
10. = magneetstrip
11. = deurknop
12. = deur
13. = scharnieren
14. = frame
15. = warmte isolerende pakking
16. = (block)brander
17. = hittebestendige glasplaten (4 stuks)
18. = keramische houtblokken (2 stuks lang)
19. = keramische dennenappel (2 stuks)
20. = keramische houtblokken (2 stuks kort)
21. = stelpoten (4 stuks)



ENJOY LIVING OUTSIDE

Exclusively distributed by:

GARDENFLAME B.V.
The Netherlands

Website: www.gardenflame.eu

E-Mail: info@gardenflame.eu